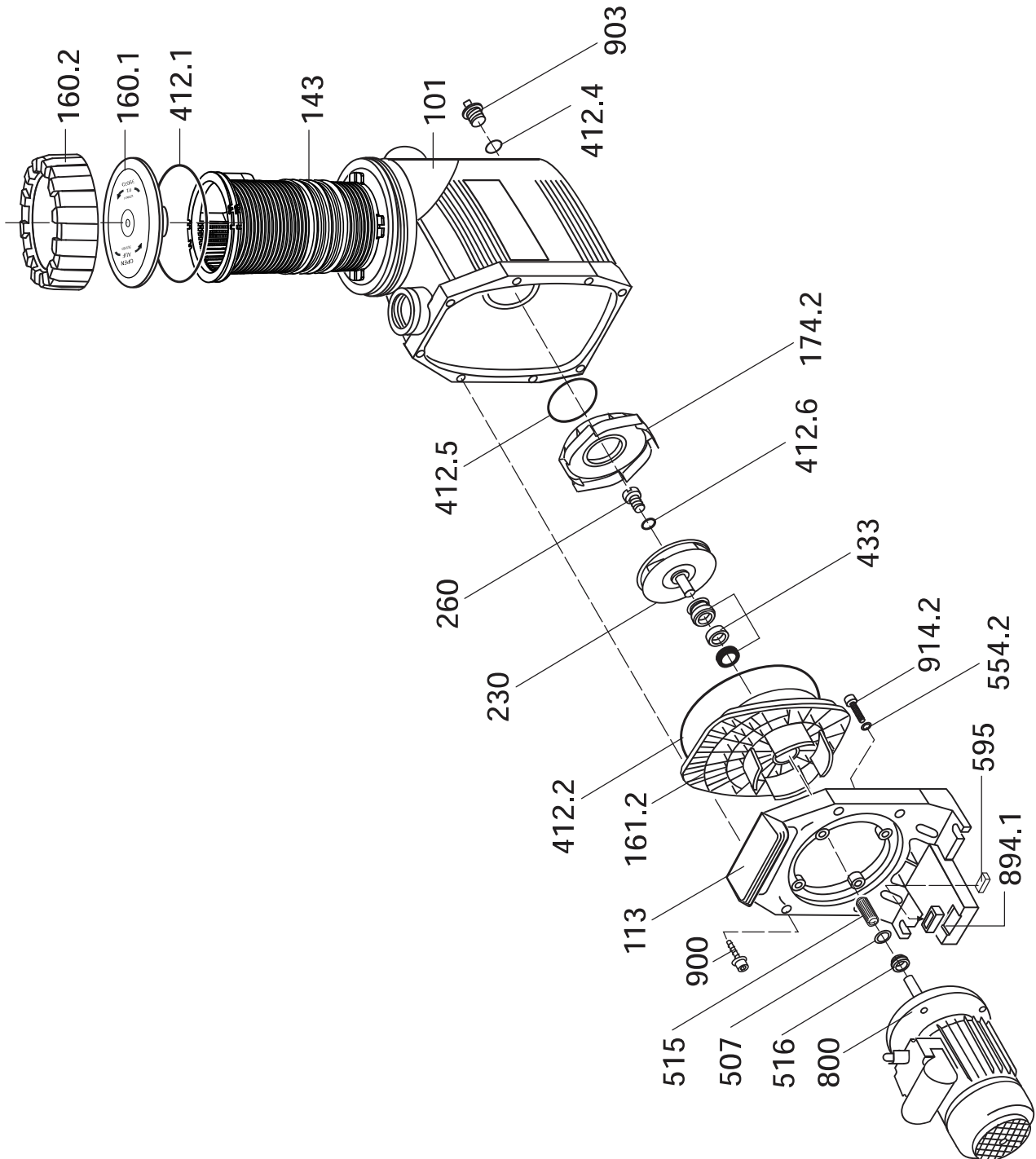
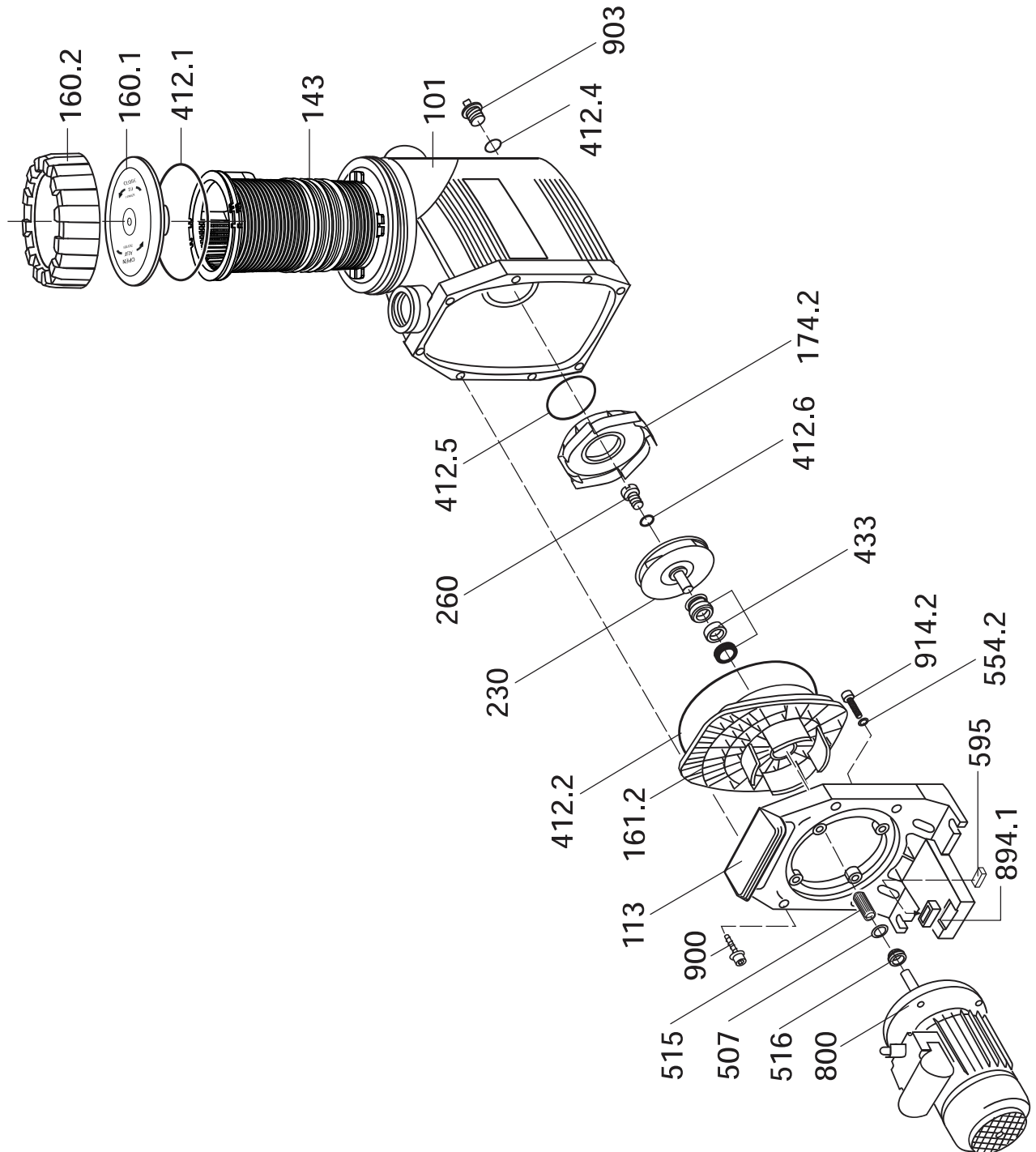


**BADU® 90/7, 90/11, 90/13, 90/15,  
90/15 G, 90/20 + 90/20 G**



Teil Part	St. Qty.	Benennung	Description	Artikel-Nr. Article no.
101	1	<i>Gehäuse</i> Rp 1 1/2 x Rp 1 1/2, orange, für BADU 90/7 und 90/11	<i>Casing</i> Rp 1 1/2 x Rp 1 1/2, orange, for BADU 90/7 and 90/11	2921.110.100
		Rp 1 1/2 x Rp 1 1/2, schwarz, für BADU 90/7 und 90/11	Rp 1 1/2 x Rp 1 1/2, black, for BADU 90/7 and 90/11	2921.110.102
		Rp 2 x Rp 1 1/2, orange, für BADU 90/13, 90/15, 90/15 G, 90/20 und 90/20 G	Rp 2 x Rp 1 1/2, orange, for BADU 90/13, 90/15, 90/15 G, 90/20 and 90/20 G	2921.310.100
		Rp 2 x Rp 1 1/2, schwarz, für BADU 90/13, 90/15, 90/15 G, 90/20 und 90/20 G	Rp 2 x Rp 1 1/2, black, for BADU 90/13, 90/15, 90/15 G, 90/20 and 90/20 G	2921.310.102
113	1	Zwischengehäuse	Flange	2921.111.300
143	1	Saugsieb	Strainer basket	2901.114.300
160.1	1	Klarsichteinsatz, transparent	Transparent lid	2921.116.010
160.2	1	Gewinding, schwarz	Ring for lid, black	2921.116.020
161.2 *	1	<i>Dichtungsgehäuse</i> für BADU 90/7, 90/11 und 90/13	<i>Gland housing</i> for BADU 90/7, 90/11 and 90/13	2921.116.120
		für BADU 90/15, 90/15 G, 90/20 und 90/20 G	for BADU 90/15, 90/15 G, 90/20 and 90/20 G	2921.316.120
174.2 *	1	<i>Leitschaufeleinsatz</i> für BADU 90/7, 90/11 und 90/13	<i>Diffuser insert</i> for BADU 90/7, 90/11 and 90/13	2921.117.420
		für BADU 90/15 G und 90/20 G (bis 09/07)	for BADU 90/15 G and 90/20 G (till 09/07)	2921.317.420
		für BADU 90/15 und 90/20 (ab 10/07)	for BADU 90/15 and 90/20 (from 10/07)	2921.317.421
230 *	1	<i>Laufblad</i> d=114 mm, b=5,5 mm, für BADU 90/7	<i>Impeller</i> dia=114 mm, b=5,5 mm, for BADU 90/7	2921.123.001
		d=114 mm, b=7,5 mm, für BADU 90/11	dia=114 mm, b=7,5 mm, for BADU 90/11	2921.223.001
		d=114 mm, b=10 mm, für BADU 90/13	dia=114 mm, b=10 mm, for BADU 90/13	2921.223.002
		d=120 mm, b=15 mm, Schaufeln weiß, für BADU 90/15 G (bis 09/07) (incl. Teil 260 + 412.6)	dia=120 mm, b=15 mm, blades white, for BADU 90/15 G (till 09/07) (incl. part 260 + 412.6)	2920.323.000
		d=115 mm, b=14 mm, für BADU 90/15 (ab 10/07)	dia=115 mm, b=14 mm, for BADU 90/15 (from 10/07)	2921.323.001
		d=120 mm, b=15 mm, Schaufeln schwarz, für BADU 90/20 G (bis 09/07) (incl. Teil 260 + 412.6)	dia=120 mm, b=15 mm, blades black, for BADU 90/20 G (till 09/07) (incl. part 260 + 412.6)	2920.423.000
		d=119 mm, b=14,5 mm, für BADU 90/20 (ab 10/07)	dia=119 mm, b=14,5 mm, for BADU 90/20 (from 10/07)	2921.423.001
260	1	<i>Laufbladkappe</i> M 6 x 10, für BADU 90/7, 90/11 und 90/13	<i>Impeller cap</i> M 6 x 10, for BADU 90/7, 90/11 and 90/13	2920.126.000
		M 10 x 12, für BADU 90/15, 90/15 G, 90/20 und 90/20 G	M 10 x 12, for BADU 90/15, 90/15 G, 90/20 and 90/20 G	2920.326.000
412.1	1	O-Ring für Deckel, 137 x 5 mm	O-ring for lid, 137 x 5 mm	2921.141.210
412.2	1	O-Ring für Gehäuse, 190 x 5,5 mm	O-ring for casing, 190 x 5,5 mm	2921.141.220
412.4	1	O-Ring für Verschlusschraube, 11 x 2,5 mm	O-ring for drain plug, 11 x 2,5 mm	2302.002.062
412.5	1	O-Ring für Leitschaufeleinsatz, 90 x 5 mm	O-ring for diffuser insert, 90 x 5 mm	2920.141.210
412.6	1	<i>O-Ring für Laufbladkappe, Viton</i> 6 x 2 mm, für BADU 90/7, 90/11 und 90/13	<i>O-ring for impeller cap, Viton</i> 6 x 2 mm, for BADU 90/7, 90/11 and 90/13	2920.141.261
		11 x 2,5 mm, für BADU 90/15, 90/15 G, 90/20 und 90/20 G	11 x 2,5 mm, for BADU 90/15, 90/15 G, 90/20 and 90/20 G	2920.141.241
433	1	<i>Gleitringdichtung kpl.</i> 14 mm, für BADU 90/7, 90/11 und 90/13	<i>Mechanical seal cpl.</i> 14 mm, for BADU 90/7, 90/11 and 90/13	2920.143.310
		20 mm, für BADU 90/15, 90/15 G, 90/20 und 90/20 G	20 mm, for BADU 90/15, 90/15 G, 90/20 and 90/20 G	2920.343.310
507	1	<i>Spritzring</i> 25 x 12,5 x 2 mm, für BADU 90/7, 90/11 und 90/13	<i>Splash ring</i> 25 x 12,5 x 2 mm, for BADU 90/7, 90/11 and 90/13	2921.150.700
		30 x 16,5 x 2 mm, für BADU 90/15, 90/15 G, 90/20 Dr. (bis 12/11) und 90/20 G Dr. (bis 12/11)	30 x 16,5 x 2 mm, for BADU 90/15, 90/15 G, 90/20 3~ (till 12/11) and 90/20 G 3~ (till 12/11)	2921.350.700
		45 x 18 x 4 mm für BADU 90/20 Dr. und 90/20 G Dr. (je ab 01/12)	45 x 18 x 4 mm für BADU 90/20 Dr. and 90/20 G Dr. (each from 01/12)	2920.850.702
		30 x 18,5 x 2 mm, für BADU 90/20 We. und 90/20 G We.	30 x 18,5 x 2 mm, for BADU 90/20 1~ and 90/20 G 1~	2921.450.700

**BADU® 90/7, 90/11, 90/13, 90/15,  
90/15 G, 90/20 + 90/20 G**



# BADU® 90/7, 90/11, 90/13, 90/15, 90/15 G, 90/20 + 90/20 G

gültig ab: Feb. 2012  
valid from:

Teil Part	St. Qty.	Benennung	Description	Artikel-Nr. Article no.
515	2	<i>Toleranzring</i> 8 x 10 mm, für BADU 90/7, 90/11 und 90/13	<i>Staring</i> 8 x 10 mm, for BADU 90/7, 90/11 and 90/13	2920.151.510
	1	12 x 18 mm, für BADU 90/15, 90/15 G, 90/20 und 90/20 G	12 x 18 mm, for BADU 90/15, 90/15 G, 90/20 and 90/20 G	2920.351.510
516	1	<i>V-Ring</i> V 16 S, für BADU 90/7 und 90/11	<i>V-ring</i> V 16 S, for BADU 90/7 and 90/11	2920.151.600
		V 18 S, für BADU 90/13, 90/15, 90/15 G, 90/20 Dr. (bis 12/11) und 90/20 G Dr. (bis 12/11)	V 18 S, for BADU 90/13, 90/15, 90/15 G, 90/20 3~ (till 12/11) and 90/20 G 3~ (till 12/11)	2920.251.600
		V 20 S, für BADU 90/20 We. und 90/20 G We.	V 20 S, for BADU 90/20 1~ and 90/20 G 1~	2921.151.600
554.2	4	Unterlegscheibe, d = 8,4 mm, A 2	Washer, dia = 8,4 mm, A 2	5871.250.802
595	1	Gummipuffer, 10 x 10 x 27 mm	Rubber buffer, 10 x 10 x 27 mm	2920.359.501
800	1	<i>Wechselstrom-Motor, 230 V</i> 0,30 kW, für BADU 90/7 We.	<i>Single-phase motor, 230 V</i> 0,30 kW, for BADU 90/7 1~	2040.066.038
		0,45 kW, für BADU 90/11 We.	0,45 kW, for BADU 90/11 1~	2040.096.038
		0,55 kW, für BADU 90/13 We.	0,55 kW, for BADU 90/13 1~	2190.136.038
		0,75 kW, für BADU 90/15 We. und 90/15 G We.	0,75 kW, for BADU 90/15 1~ and 90/15 G 1~	2040.106.038
		1,00 kW, für BADU 90/20 We. und 90/20 G We.	1,00 kW, for BADU 90/20 1~ and 90/20 G 1~	2040.166.038
		<i>Drehstrom-Motor, 400/230 V</i> 0,30 kW, für BADU 90/7 Dr.	<i>Three-phase motor, 400/230 V</i> 0,30 kW, for BADU 90/7 3~	2040.066.037
		0,45 kW, für BADU 90/11 Dr.	0,45 kW, for BADU 90/11 3~	2040.096.037
		0,55 kW, für BADU 90/13 Dr.	0,55 kW, for BADU 90/13 3~	2190.136.037
		0,75 kW, für BADU 90/15 Dr. und 90/15 G Dr.	0,75 kW, for BADU 90/15 3~ and 90/15 G 3~	2970.075.001
		1,00 kW, für BADU 90/20 Dr. und 90/20 G Dr.	1,00 kW, for BADU 90/20 3~ and 90/20 G 3~	2970.100.002
894.1	3	<i>Adapter für Motorfuß</i> für BADU 90/7 und 90/11	<i>Adapter for motor base</i> for BADU 90/7 and 90/11	2920.389.410
	2	für BADU 90/13, 90/15 und 90/15 G	for BADU 90/13, 90/15 and 90/15 G	
900	8	Schneidschraube, 7 x 48,4 mm, A 2	Screw, 7 x 48,4 mm, A 2	2921.690.002
903	1	Verschlusschraube, G 1/4	Drain plug, G 1/4	2923.591.201
914.2	4	Inbusschraube, M 8 x 25, A 2	Hexagon socket screw, M 8 x 25, A 2	5879.120.825
		Reparatursatz O-Ringe für BADU 90/7, 90/11 und 90/13	Repair set of o-rings for BADU 90/7, 90/11 and 90/13	2921.141.299
		Reparatursatz O-Ringe für BADU 90/15, 90/15 G, 90/20 und 90/20 G	Repair set of o-rings for BADU 90/15, 90/15 G, 90/20 and 90/20 G	2921.341.299
		Universal-Öffnungshilfe	Opening device	2921.157.700
		<i>Wechselstrom-Motoreinheit, 230 V</i> 0,30 kW, für BADU 90/7 We.	<i>Single-phase motor unit, 230 V</i> 0,30 kW, for BADU 90/7 1~	2190.075.138
		0,45 kW, für BADU 90/11 We.	0,45 kW, for BADU 90/11 1~	2190.115.138
		0,55 kW, für BADU 90/13 We.	0,55 kW, for BADU 90/13 1~	2190.135.138
		0,75 kW, für BADU 90/15 We. und 90/15 G We.	0,75 kW, for BADU 90/15 1~ and 90/15 G 1~	2190.155.138
		1,00 kW, für BADU 90/20 We. und 90/20 G We.	1,00 kW, for BADU 90/20 1~ and 90/20 G 1~	2190.205.138
		<i>Drehstrom-Motoreinheit, 400/230 V</i> 0,30 kW, für BADU 90/7 Dr.	<i>Three-phase motor unit, 400/230 V</i> 0,30 kW, for BADU 90/7 3~	2190.075.137
		0,45 kW, für BADU 90/11 Dr.	0,45 kW, for BADU 90/11 3~	2190.115.137
		0,55 kW, für BADU 90/13 Dr.	0,55 kW, for BADU 90/13 3~	2190.135.137
		0,75 kW, für BADU 90/15 Dr. und 90/15 G Dr.	0,75 kW, for BADU 90/15 3~ and 90/15 G 3~	2190.155.137
		1,00 kW, für BADU 90/20 Dr. und 90/20 G Dr.	1,00 kW, for BADU 90/20 3~ and 90/20 G 3~	2190.205.137
*		Hinweis: Bei Umbau der BADU 90/15 G oder 90/20 G auf Ausführung BADU 90/15 oder 90/20 müssen jeweils die Teile 161.2, 174.2 und 230 getauscht werden.	Note: When converting the BADU 90/15 G or 90/20 G to the version BADU 90/15 or BADU 90/20, the parts 161.2, 174.2 and 230 must be replaced.	