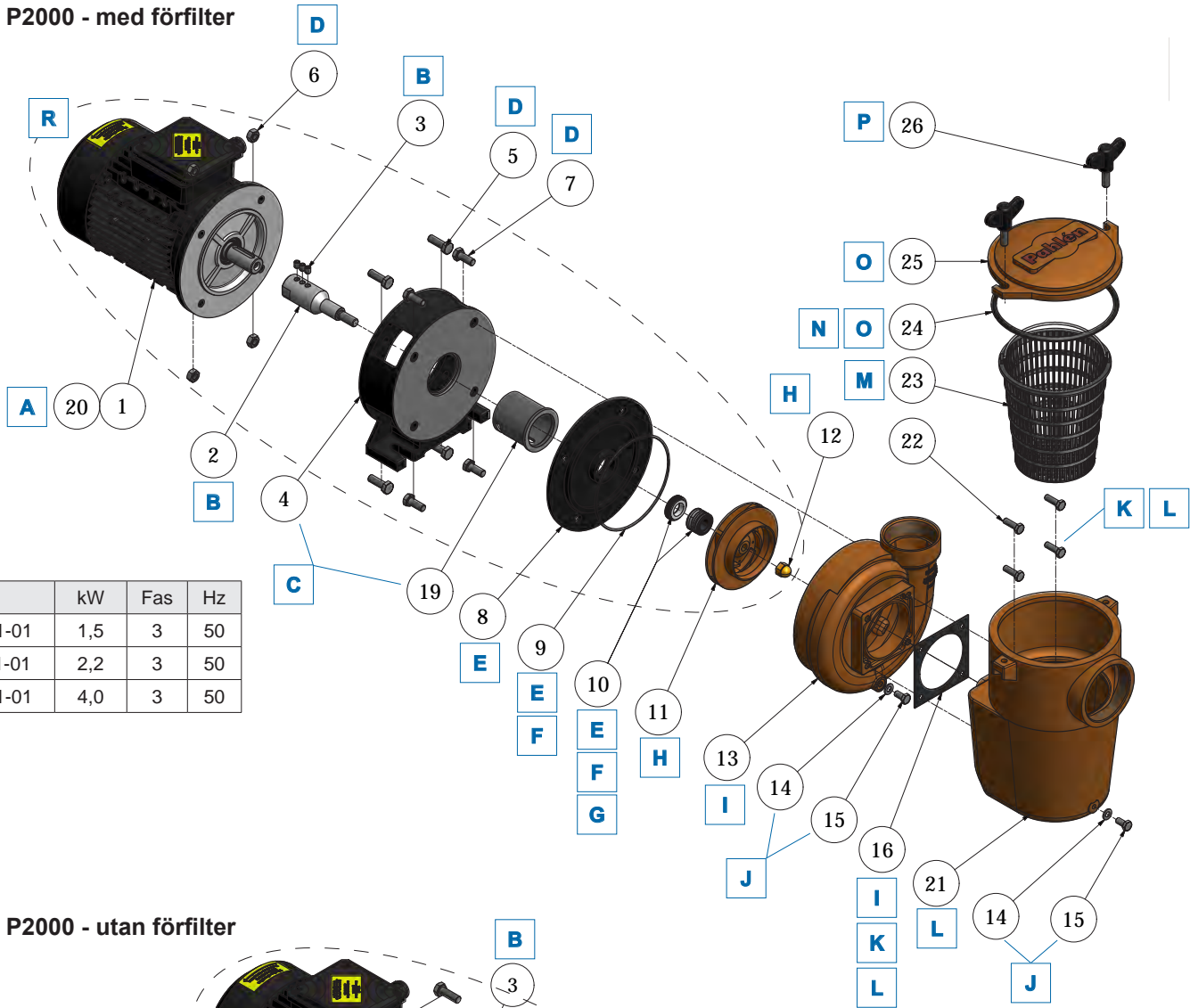
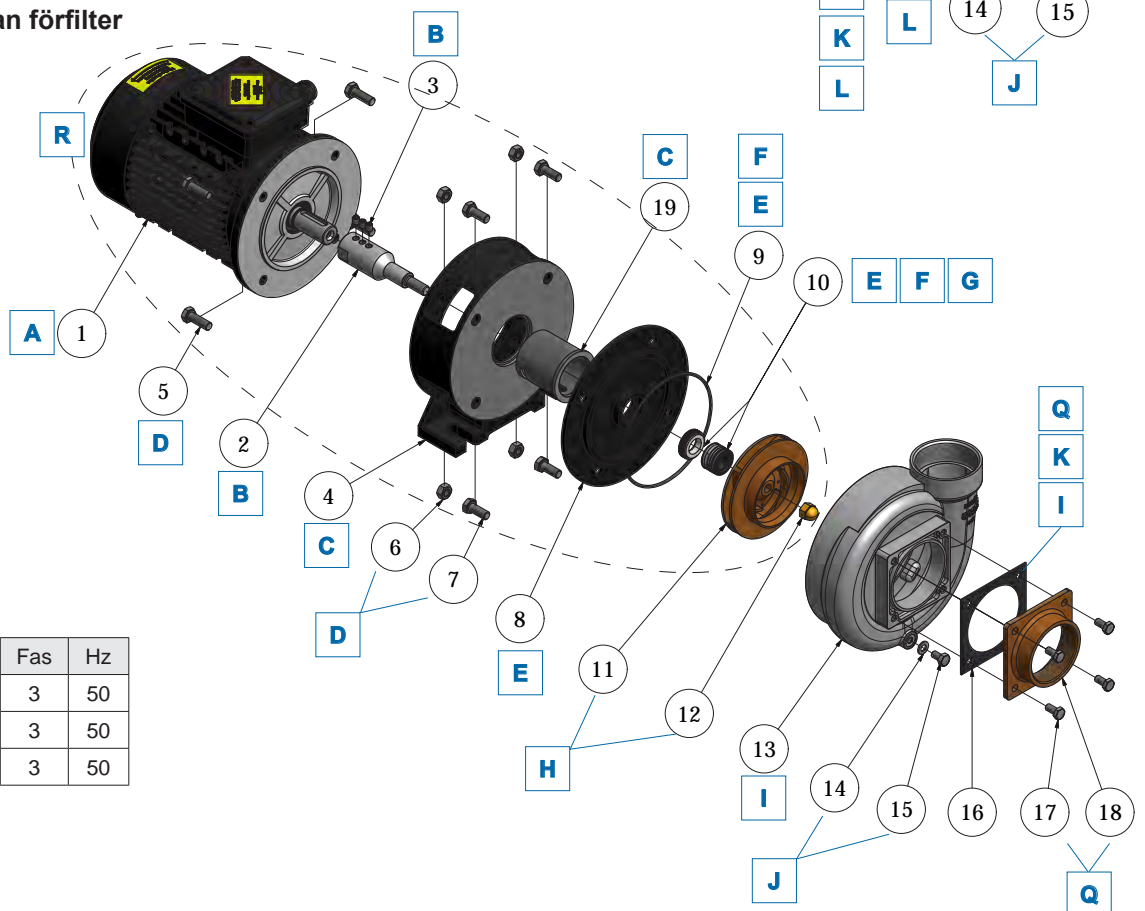


Pump P2000 - med förfilter



Art.nr	kW	Fas	Hz
112201-01	1,5	3	50
112211-01	2,2	3	50
112221-01	4,0	3	50

Pump P2000 - utan förfilter



Art.nr	kW	Fas	Hz
115201-01	1,5	3	50
115211-01	2,2	3	50
115221-01	4,0	3	50

2

	Pos.	Benämning	Art. nr
A	1	Motor 1,5kW 3-fas 400/230/50-460/265/60 A200/24	631265
A	1	Motor 2,2kW 3-fas 400/230/50-460/265/60 A200/24	631266
A	1	Motor 4,0kW 3-fas 690/400/50-460/60 A200/24	631270
B	2 + 3	Axel inkl stoppskruvar	636001
C	4 + 19	Mellandel + Axelskydd	636003
D	5 + 6 + 7 + 22	Skruv och mutter för ihopmontage	636002
E	8 + 9 + 10	Platta för tätning + O-ring + Axeltätning	636004
F	9 + 10	O-ring + Axeltätning	631000
G	10	Axeltätning	631001
H	11 + 12	Pumphjul 1,5kW + Kupolmutter M12	631003
H	11 + 12	Pumphjul 2,2kW + Kupolmutter M12	631004
H	11 + 12	Pumphjul 4,0kW + Kupolmutter M12	631005
I	13 + 16	Pumphus + Packning	631006
J	14 + 15	Avtappningsplugg M8x12	631002
K	16	Packning (pumphus)	631007
L	21 + 16 + 22	Förfilterhus + Packning + Skruvar 4st	631009
M	23	Silkorg	631010
N	24	O-ring (pumplock)	631011
O	24 + 25	Pumplock + O-ring	631012
P	26	Skruvratt M10, 2st	631013
Q	18 + 17 + 16	Rörstos + Skruv 4st + Packning	631008
R	1-12 + 20	Drivsida 1,5kW 3-fas	51508-01
R	1-12 + 20	Drivsida 2,2kW 3-fas	515061-01
R	1-12 + 20	Drivsida 4,0kW 3-fas	51507-01