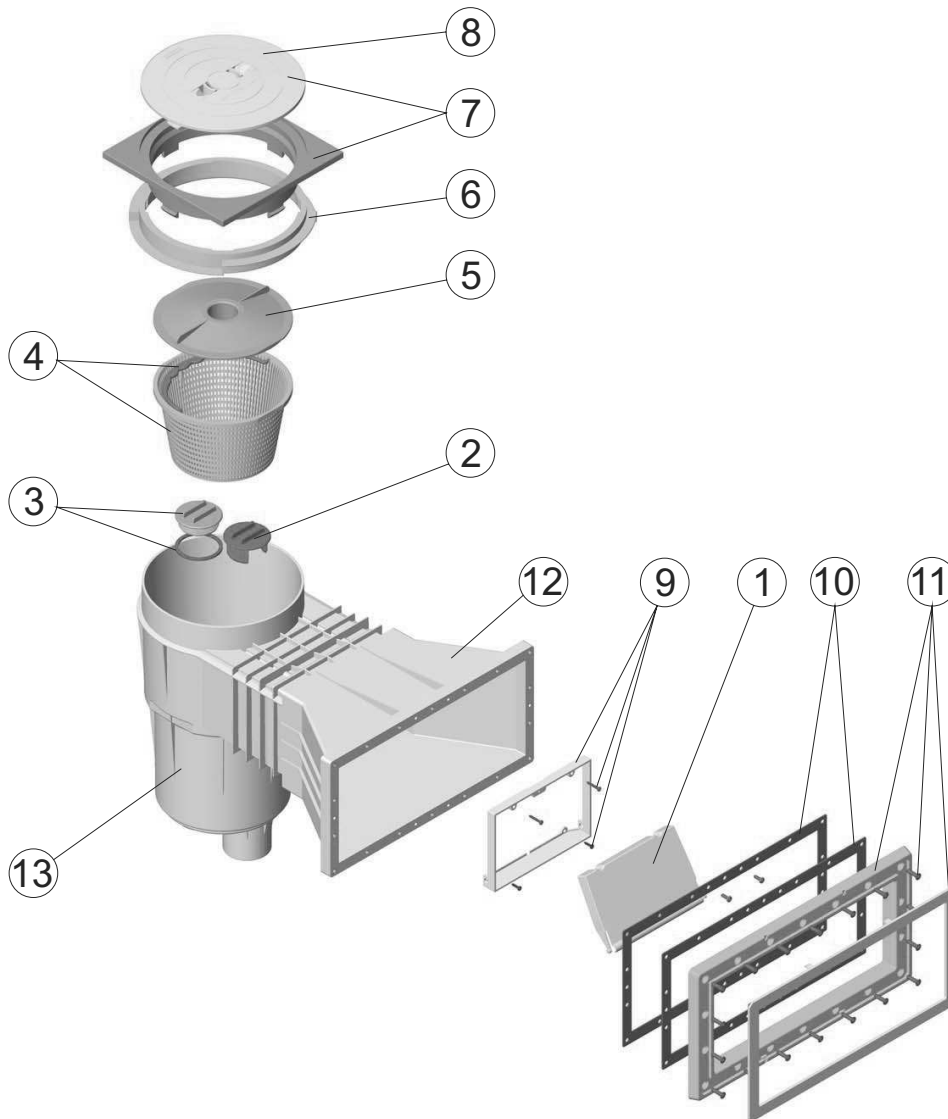
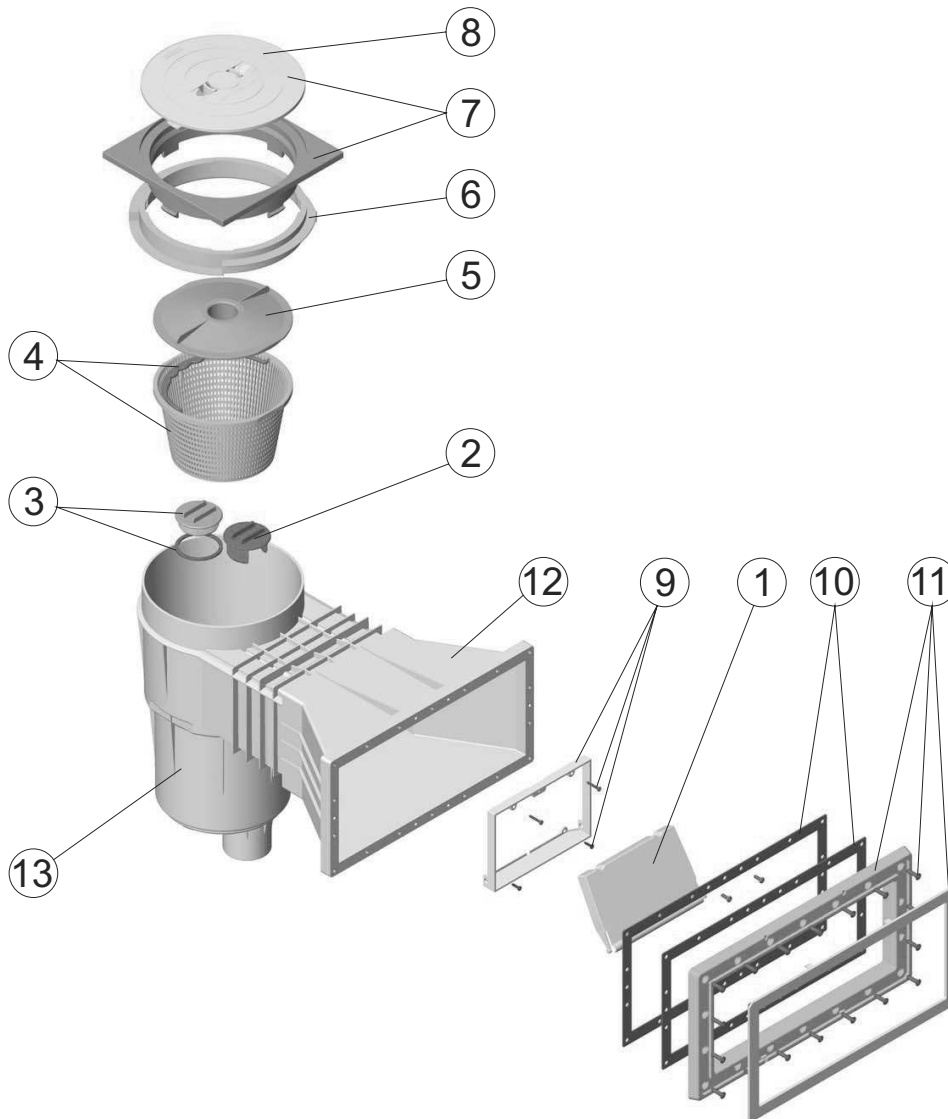


**CÓDIGOS: 11311**
**DESCRIPCIÓN: SKIMMER 17,5L PP B.AMPL. TAPA CUADRADA**


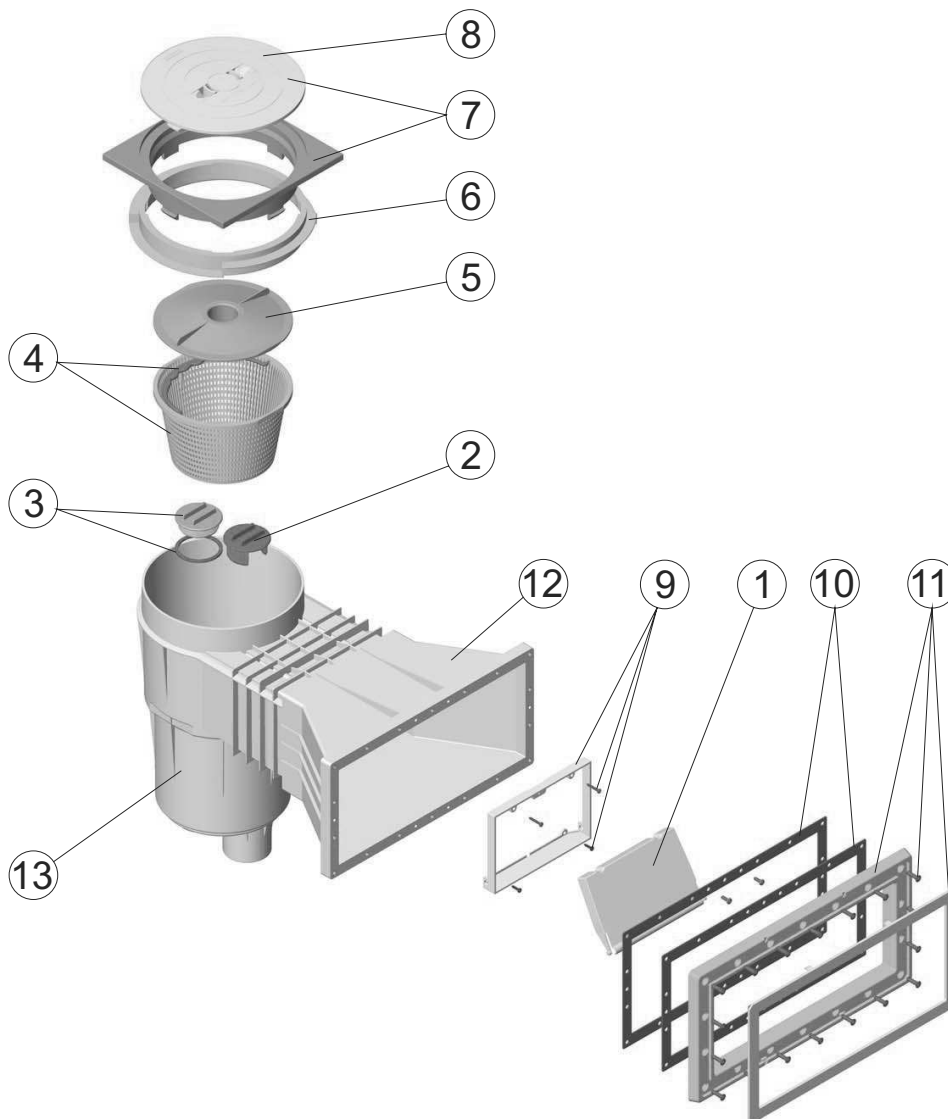
POS.	CÓDIGO	DESCRIPCIÓN	POS.	CÓDIGO	DESCRIPCIÓN
1	4402010501	COMPUERTA SKIMMER CON CLIP	8	4402010509	TAPA SKIMMER
2	4402010502	TAPON REGULADOR	9	4402010508	MARCO COMPUERTA SKIMMER
3	4402010503	TAPON CON JUNTA	10	4402010407	JUNTA SKIMMER GRANDE PISC. PREF.
4	4402010504	CESTO SKIMMER 17,5 Lts.	11	4402010408	MARCO BOCA SKIMMER PISC. PREF.
5	4402010505	TAPA CESTO SKIMMER	12	02211R2001	BOCA AMPLIACION
6	4402010506	ANILLO DISTANCIADOR SKIMMER	13	05280R0101	CUERPO SKIMMER SACOPA
7	4402010510	MARCO CUADRADO Y TAPA			

**CODES:** 11311

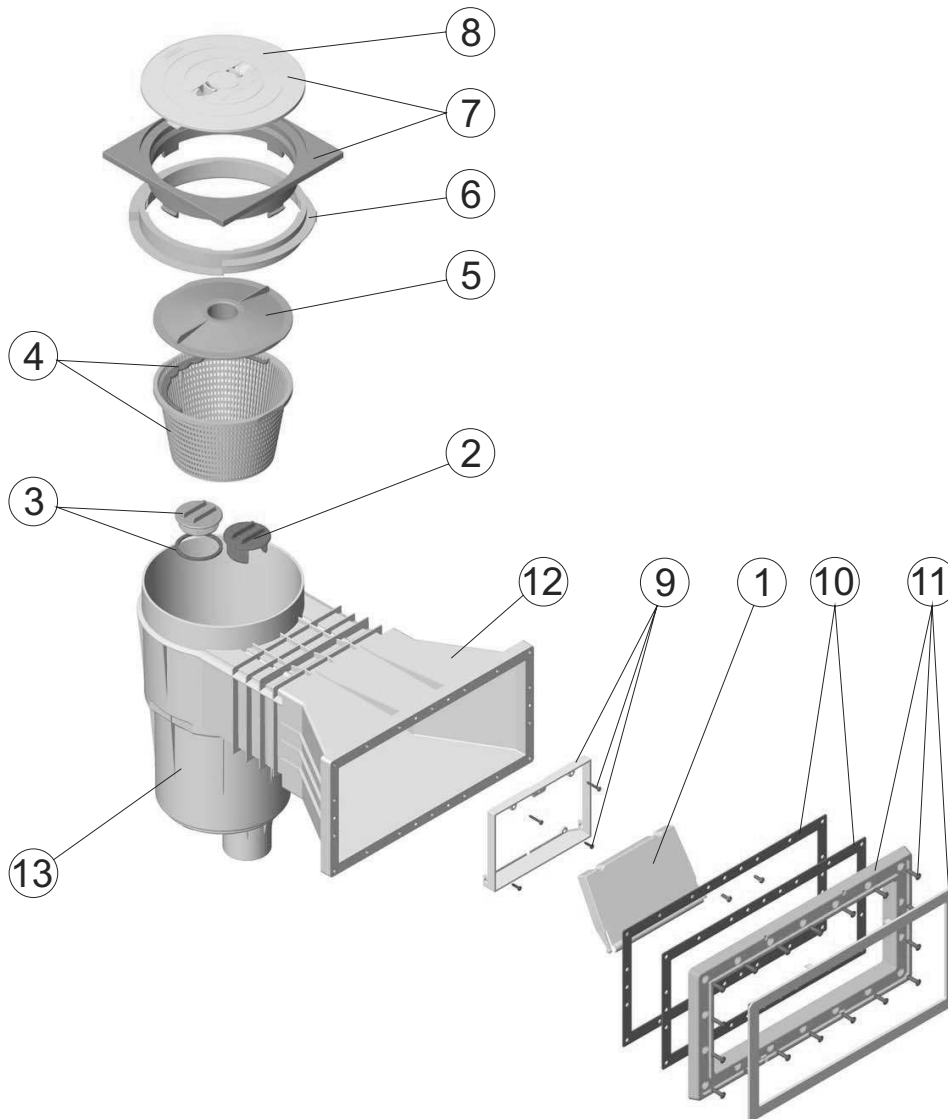
**DESCRIPTION:** SKMMER 17.5LT WIDE MOUTH FOR LINER POOLS, SQUARE LID



POS.	CODE	DESCRIPTION	POS.	CODE	DESCRIPTION
1	4402010501	SKIMMER FLAP	8	4402010509	SKIMMER LID
2	4402010502	REGULATING PLUG	9	4402010508	FLAP FRAME
3	4402010503	BLANKING PLUG AND 'O' RING	10	4402010407	LARGE SKIMMER GASKETS FOR LINER
4	4402010504	BASKET 17,5 LITRES	11	4402010408	SKIMMER FRAME FOR LINER
5	4402010505	VACUUM PLATE	12	02211R2001	WIDE THROAT
6	4402010506	COLLAR EXTENSION RING	13	05280R0101	BODY
7	4402010510	SQUARE RIM AND LID			

**CODICI: 11311**
**DESCRIZIONE: SKIMMER 17,5 L PP B.AMPIA CON PROLUNGA**


POS.	CODICE	DESCRIZIONE	POS.	CODICE	DESCRIZIONE
1	4402010501	BATTENTE SKIMMER CON CLIP	8	4402010509	COPERCHIO SKIMMER
2	4402010502	TAPPO DI REGOLAZIONE	9	4402010508	CORNICE BATTENTE SKIMMER
3	4402010503	TAPPO CON GUARNIZIONE	10	4402010407	GUARNIZIONE PER SKIMMER BOCCA A V PER
4	4402010504	CESTELLO SKIMMER DA 17,5 LITRI	11	4402010408	FLANGIA BOCCA SKIMMER PER PISCINA IN C.A
5	4402010505	COPERCHIO CESTELLO SKIMMER	12	02211R2001	BOCCA LARGA
6	4402010506	ANELLO DISTANZIATORE SKIMMER	13	05280R0101	CORPO SKIMMER SACOPA
7	4402010510	FLANGIA QUADRATA E COPERCHIO			

**CÓDIGOS: 11311**
**DESCRIÇÃO: SKIMMER 17,5L PP B.AMPL. TAMPA QUADRADA**


POS.	CÓDIGO	DESCRIÇÃO	POS.	CÓDIGO	DESCRIÇÃO
1	4402010501	COMPORTA SKIMMER CLIP	8	4402010509	TAMPA SKIMMER
2	4402010502	TAMPA REGULADORA	9	4402010508	CAIXILHO COMPORTA SKIMMER
3	4402010503	TAMPA COM JUNTA	10	4402010407	JUNTA GRANDE DE SKIMMER
4	4402010504	CESTO SKIMMER 17,5 LTS	11	4402010408	CAIXILHO BOCA SKIMMER
5	4402010505	TAMPA CESTO SKIMMER	12	02211R2001	BOCA DE AMPLIAÇÃO
6	4402010506	ANEL DISTANCIADOR SKIMMER	13	05280R0101	CORPO DE SKIMMER SACOPA
7	4402010510	ARO QUADRADO E TAMPA			